

African Queen “BB588” *



BUILDING INSTRUCTION

This model is Copyright protected.
All Copyrights to this version of the
African Queen belongs to
Krean Holding Aps



www.billingboats.com

DK

AFRICAN QUEEN

På trods af sin undselige fremtoning og ringe størrelse er African Queen alligevel et af de skibe, der har prentet sig ind i mange menneskers hukommelse. African Queen har opnået sin verdensberømmelse som en af hovedpersonerne i filmen af samme navn. De øvrige hovedpersoner er Katharine Hepburn og Humphrey Bogart, som i filmatiseringen af C.S. Forresters fortællinger spiller henholdsvis en engelsk missionær og en fortrukket mineingeniør, som opholdt sig i Tanzania under 1. Verdenskrig. Under parrets sejlads på en af urskovens mange floder, udspilles en lang række følelseladete episoder, som naturligvis ender i et kærlighedsforhold mellem missionæren og ingeniøren.

Filmen slutter med at parret, totalt udmattet og i en forrygende storm, driver ud i Victoria Søen, hvor de torpederer det tyske krigsskib Königin Luise, som eksploderer og synker. Parret overlever også denne hændelse og reddes af et engelsk skib, således at eventyret får den forventede 'happy-end'.

Båden, som blev anvendt til optagelserne 'on location' i Uganda, er fra ca. 1910 og er efter en omtumlet tilværelse havnet i Florida, USA. Den nuværende ejer, Hr. Jim Hendrich, har renoveret båd og dampmaskine og bruger den som lystbåd.

GB

AFRICAN QUEEN

Despite its modest size and appearance, the African Queen is one of the vessels which has become most vividly engraved on the minds of many people throughout the world.

The African Queen achieved its fame as one of the main characters in a film of the same name.

The movie also featured Katharine Hepburn and Humphrey Bogart, who in the filmed version of C.S. Forrester's work, play a British missionary and an alcoholic engineer living in Tanzania during World War 1. While sailing on one of the many jungle rivers, the couple become involved in a number of emotional incidents ending, of course, in romance.

As the movie closes, the couple - totally exhausted and in a perilous storm - are driven into Lake Victoria, where the African Queen hits the German Warship 'Königin Luise', causing it to explode and sink. The ship used for the on location shooting in Uganda was built in about 1910. After a stormy life, the boat was brought to Florida, where its present owner, Mr. Jim Hendrich, uses the renovated ship as a pleasure craft.

**D**

AFRICAN QUEEN

Trotz ihrer unbedeutenden Erscheinung und ihrer kleinen Größe, ist die African Queen ein Schiff, das sich bei vielen Menschen im Gedächtnis eingepägt hat.

Die African Queen bekam ihren Weltruhm als sie die Hauptperson im gleichnamigen Film spielte. Die anderen Hauptpersonen waren Katharina Hepburn und Humphrey Bogart, die in der Verfilmung von C.S. Forresters Roman eine englische Missionärin und einen trunksüchtigen Ingenieur spielten. Sie befanden sich während des 1. Weltkrieges in Tanzania. Während der Fahrt auf einem der Flüsse im Urwald stehen sie gemeinsam viele Abenteuer durch und die beiden ungleichen Personen verlieben sich ineinander.

Der Film endet als das Paar nach einem furchtbaren Sturm auf den Victoria See hinaustreibt, wo sie das deutsche Kriegsschiff 'König Luise' torpedieren. Dieses Schiff explodiert und sinkt. Unser Paar wird von einem englischen Schiff gerettet und somit hat die Geschichte ihr gewolltes 'Happy-end'.

Das Schiff welches für die Aufnahmen am Ort in Uganda verwendet wurden, ist von ungefähr 1910. Es ist nach einem ereignisreichen Leben in Florida, USA, gelandet. Der jetzige Eigentümer Herr Jim Hendrich, hat Schiff und Dampfmaschine renoviert und benutzt es als Freizeitboot.

F

AFRICAN QUEEN

Malgré son apparence et ses petites dimensions, l'Africa Queen est un bateau qui est devenu très rapidement populaire dans le monde entier.

L'African Queen atteint sa renommée grâce au film du même nom, interprété par Katharine Hepburn et Humphrey Bogart, qui jouaient respectivement les rôles d'une missionnaire britannique et d'un ingénieur alcoolique vivant au Tanzania durant la première guerre mondiale.

Durant leur navigation sur l'une des nombreuses rivières à travers la jungle, le couple est entraîné dans une série d'histoires émotionnelles et romantiques.

A la fin du film, les 2 personnages sortent indemnes d'un terrible orage, arrivent sur le lac Victoria où l'African Queen affrontera et coulera le navire allemand Reine Louise. Récupéré par un navire britannique, le couple survivra afin d'assurer une fin heureuse au film.

Le bateau utilisé lors du tournage en Ouganda fut construit vers 1910. Après une vie agitée, le bateau fut conduit en Florida où son actuel propriétaire Mr. Jim Hendrich, l'utilise comme bateau de plaisance après l'avoir renoué.

**NL**

AFRICAN QUEEN

Niettegenstaande de bescheiden afmeting en het eenvoudige uiterlijk is de African Queen een van de bekendste schepjes ter wereld.

De African Queen werd bekend door de film met dezelfde naam, naar het boek van C.S. Forrester. Hierin speelden Katharina Hepburn en Humphrey Bogart, resp. een Engelse missionaris en een aan de drank verslaafde machinist in Tanzania tijdens de eerste Wereldoorlog.

Bij hun pogingen om aan de Duitsers te ontsnappen via een van de vele rivieren in de jungle, raken ze verzeild in een aantal emotionele situaties die, uiterard, romantisch eindigen.

Aan het eind van de film lijden ze schipbreuk in een zware storm op het Victoria meer en worden totaal uitgeput opgepikt door het Britse oorlogsschip 'König Luise'. Ze worden als spionnen ter dood veroordeeld, maar op het moment dat het vonnis zal worden voltrokken loopt het schip op het wrak van de African Queen en brengt de zelfgemaakte torpedo's tot ontploffing en zinkt. Ze overleven de ontploffing en worden opgepikt door een Engels schip waarmee de film eindigt in de verplichte 'happy-ending'.

Het schip dat gebruikt werd bij de opnames op locatie in Ouganda werd omstreeks 1910 gebouwd. Na een 'stormachtig' leven werd de boot naar Florida gebracht waar de huidige eigenaar, Jim Hendrich, het schip geheel opknapte en het nu als pleziervaartuig gebruikt.

E

AFRICAN QUEEN

A pesar de su aspecto modesto y tamaño pequeño el African Queen es uno de los barcos que mucha gente recuerda bien.

El African Queen llegó a ser muy conocido en todo el mundo siendo uno de los protagonistas de la película del mismo nombre. Los demás protagonistas eran Katharine Hepburn y Humphrey Bogart, que en la película representan una misionera inglesa y un ingeniero de minas borracho, respectivamente, que se encontraban en Tanzania durante la primera guerra mundial. Durante la navegación de la pareja en uno de los muchos ríos de la selva virgen se desarrollan muchos incidentes emocionales que naturalmente terminan en una relación amorosa entre la misionera y el ingeniero.

La película termina con la pareja que entra en el Lago de Victoria, totalmente agotada y, en plena tormenta, torpedea el barco de guerra alemán Königin Luise que explota y se hunde. La pareja también sobrevive a este incidente y es rescatada por un barco inglés, y con eso la aventura tiene el esperado "happy end".

El barco que se utilizó para el rodaje "on location" en Uganda fue construido en 1910 y, después de una existencia borrascosa, ha terminado en Florida, Estados Unidos. El presente propietario, Sr. Jim Hendrich, ha renovado el barco y la máquina de vapor y lo utiliza como barco de recreo.

DK

FIG.1: BEDDING, SKROG OG RORSTOK

Bedding fremstilles som vist på figuren og anvendes som holder under den efterfølgende bygning af modellen.

Skrog nr. P122 er fremstillet i PS. Samling og tilpasning er beskrevet i hæftet med generelle byggetips. Dækslister (nr.11) og spanter (nr.15) tilpasses og monteres som vist. Se mål på fig. 2.

Rorstokken fremstilles af delene 8, 16 og F-317 og monteres i kølen som vist.

GB

FIG.1: SLIP, HULL AND RUDDER STOCK

Build the slip as shown and use it for supporting the model during building.

Assembly and fitting of the PS hull no. P122 is described in the building tips booklet.

Fit and mount the deck planking no. 11 and frames no. 15 as shown. Measurements can be seen in figure 2.

Assemble the rudder stock using parts 8, 16 and F-317 and mount in the keel as shown.

D

FIG.1: STÄNDER, RUMPF UND RUDERSTOCK.

Der Ständer wird wie auf dieser Fig. gezeigt zusammengebaut, und wird beim bauen des Modelles als Stütze verwendet.

Der Rumpf Nr. P122 ist aus Kunststoff hergestellt. Der Zusammenbau und Anpassung wird im beigelegten Heft mit Bautips beschrieben.

Die Decksleisten (Nr.11) und Spanten (Nr.15) werden angepasst und wie gezeigt montiert. Siehe Masse auf Fig. 2.

Der Ruderstock wird aus den Teilen 8,16 imd F-317 angefertigt und wie gezeigt im Kiel montiert.

F

FIG.1: BERCEAU, COQUE ET GOUVERNAIL

Le berceau sera construit avant le bateau, afin de faciliter l'assemblage de celui-ci.

L'assemblage de la coque PS (no.P122) est décrit dans la notice de montage.

Les baquettes de pont (no.11) et les couples (no.15) doivent être ajustés et assemblés indiqué. Voir les mesures fig. 2.

Assembler le support de gouvernail avec les pièces no. 8, 16 et F-317 et les fixer sur la quille comme indiqué.

NL

FIG.1: STANDAARD, ROMP EN ROER-BEVESTIGING.

De standaard als eerste maken; deze kan tijdens de constructie van het model dan al gebruikt worden.

Het samenstellen van de PS romp (no. P122) wordt beschreven in het boekje 'Bouwtips'.

Deklatten no. 11 en spanten no. 15 op maat maken en samenstellen. Fig. 2 geeft de afmetingen aan.

Stel de bevestiging voor het roer samen uit de delen 8, 16 en F-317 en monteer het geheel op de kiel.

E

FIG. 1: BASADA, CASCO Y TRONCO DEL TIMON

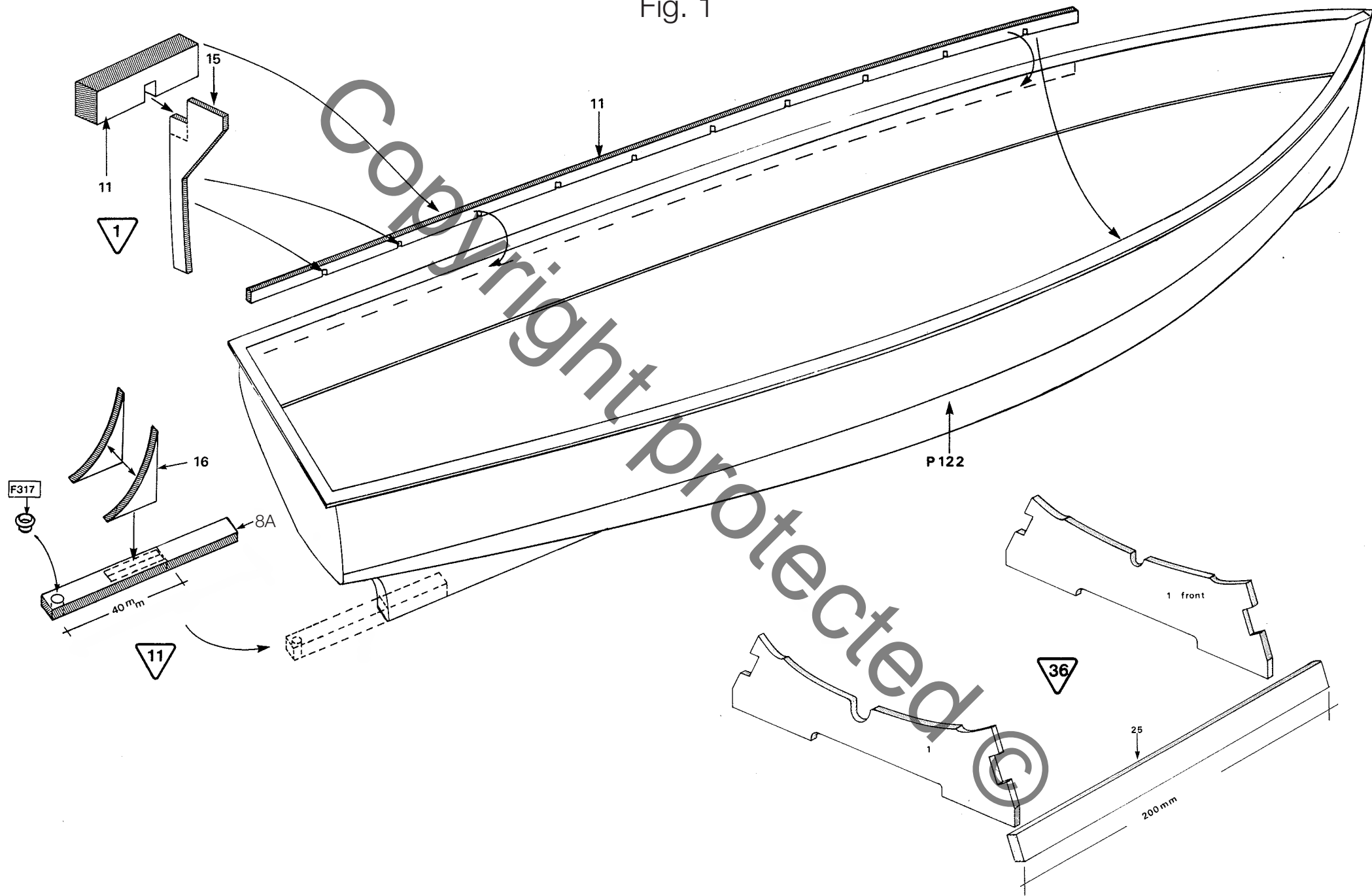
Construir la basada tal como se muestra en la figura y utilizarla como soporte durante la construcción del modelo.

El casco número P122 es de plástico PS. La unión y la adaptación quedan descritas en el folleto con soplos generales de la construcción.

Adaptar y montar los listones de la cubierta (nº 11) y las cuadernas (nº 15) tal como se muestra. Ver las medidas en la figura 2.

El tronco del timón se hace de las partes 8, 16 y F-317, y se monta en la quilla tal como se muestra.

Fig. 1



DK

FIG.2: SPANTER

Spanter og bærelister for dæk placeres i henhold til målene på tegningen (start med spante nr. 7 og byg bagud).

ved indbygningen af motor til fremdrift, skal placeringen tilpasses udskæringen i dæksel nr. 28 (se fig.7).

GB

FIG.2: FRAMES

Position the frames and support strips for the deck as indicated. Begin with frame no. 7 and work towards the aft end of the model.

If a motor for propulsion is to be installed, position the motor in the area allotted in lid no. 28 (see figure 7).

D

FIG.2: SPANTEN

Spanten und Stützleisten für das Deck werden nach der Massen auf der Zeichnung plaziert.

Fangen Sie mit Leiste Nr. 7 an, und bauen Sie nach hinten.

F

FIG.2: COUPLES ET SUPPORT DE PONT

Les couples et les supports de pont doivent être placés conformément aux mesures sur le dessin (commencer avec le couple no. 7 et continuer vers l'arrière).

Si des moteurs doivent être montés, réaliser la découpe dans le pont no. 28.

NL

FIG.2: SPANTEN EN DEKSTEUNEN

Spanten en deksteunen aanbrengen volgens maten op tekening. Begin met spant 7, daarna 6, 54 enz.

Wanneer het model gemotoriseerd wordt, moet overwogen worden of er een gat (zie fig. 7) in dek no. 28 gemaakt moet worden.

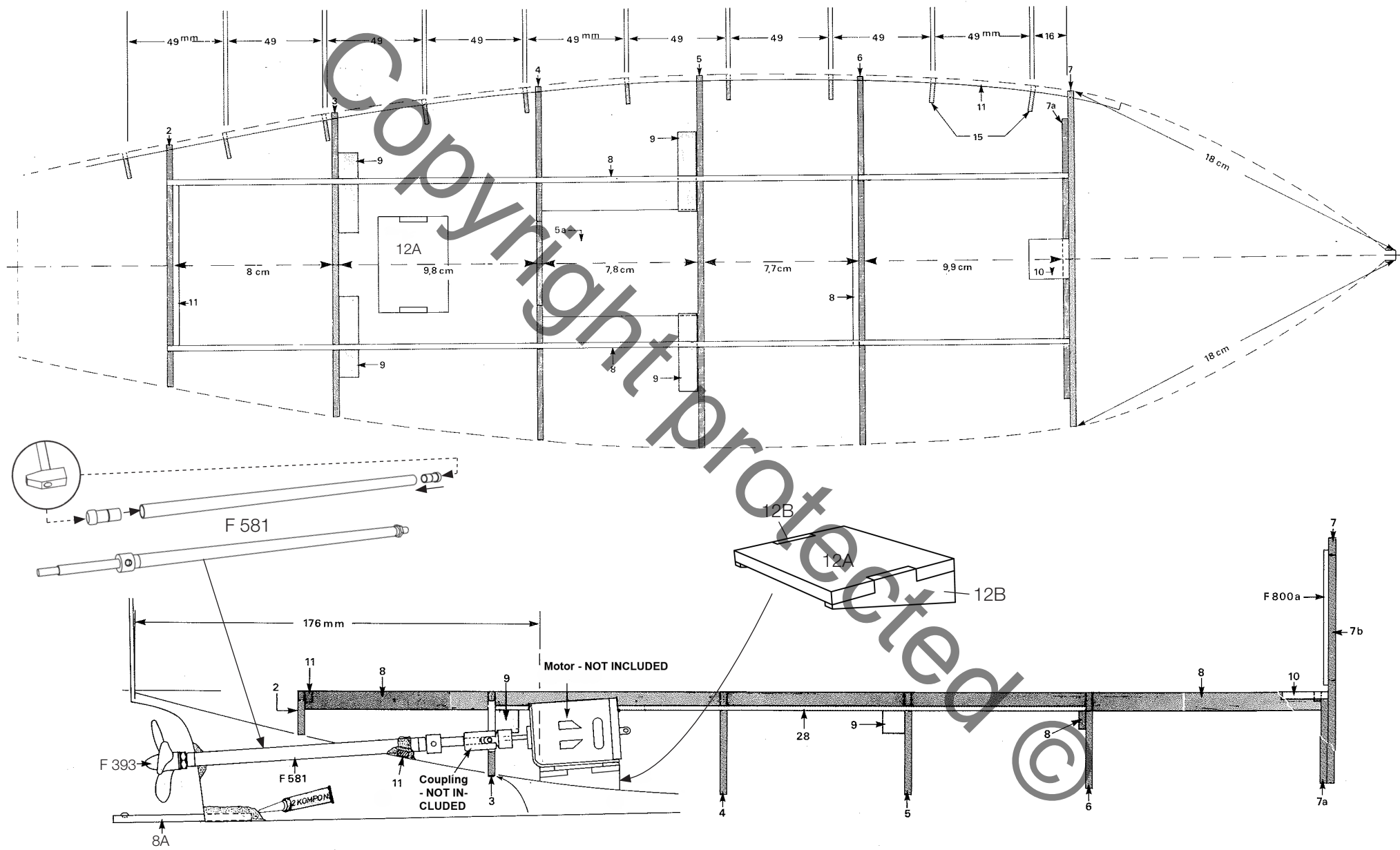
E

FIG. 2: CUADERNAS

Colocar las cuadernas y listones de soporte para la cubierta de acuerdo con las medidas en el plano (empezar con la cuaderna nº 7 y continuar hacia atrás).

Al incorporar el motor de propulsión se debe adaptar la posición al recorte en la tapa nº 28 (ver fig. 7).

Fig. 2



DK

FIG.3: BUNDBRÆDDER

Bundbrædderne (nr. 18, 19 og 19a) placeres som vist.

Bemærk, at forkanten af dæk nr. 18 evt. skal pudses lidt for at passe under dør nr. F800A. Samtidig monteres mastefod, skot, fenderliste etc. som angivet.

GB

FIG.3: BOTTOM PLANKS

Position the bottom planks (no. 18, 19 and 19A) as shown.

Note that it may be necessary to sand the front edge of deck no. 18 slightly to allow passage under the door F800A.

Mount the maststep, bulkhead, rubbing strake, etc. as illustrated.

D

FIG.3: BODENBRETTER

Die Bodenbretter (Nr. 18, 19 und 19A) werden wie gezeigt plaziert.

Bemerken Sie, dass die vordere Kante des Decks nr. 18 evt. etwas abgeschliffen werden muss, damit die Tür Nr. F800A darunter passt.

Gleichzeitig werden Mastfuss, Schott, Fenderleiste etc. wie gezeigt montiert.

F

FIG.3: CAILLEBOTIS

Les caillebotis (no.18, 19 et 19A) doivent être placés comme indiqué. Noter que la partie avant de la pièce no. 18 doit être poncée pour passer sous la porte no. F800A. Assembler le pied de mât, la cloison, les défenses etc. comme indiqué.

NL

FIG.3: VLOERPLANKEN

Vloerplanken no. 18,19 en 19A aanbrengen als op aangegeven. Het is mogelijk dat de voorkanten van no. 18 aggeschuurd moeten teneinde onder F800A te passen.

Stel mastvoet, schot enz. samen als aangegeven.

E

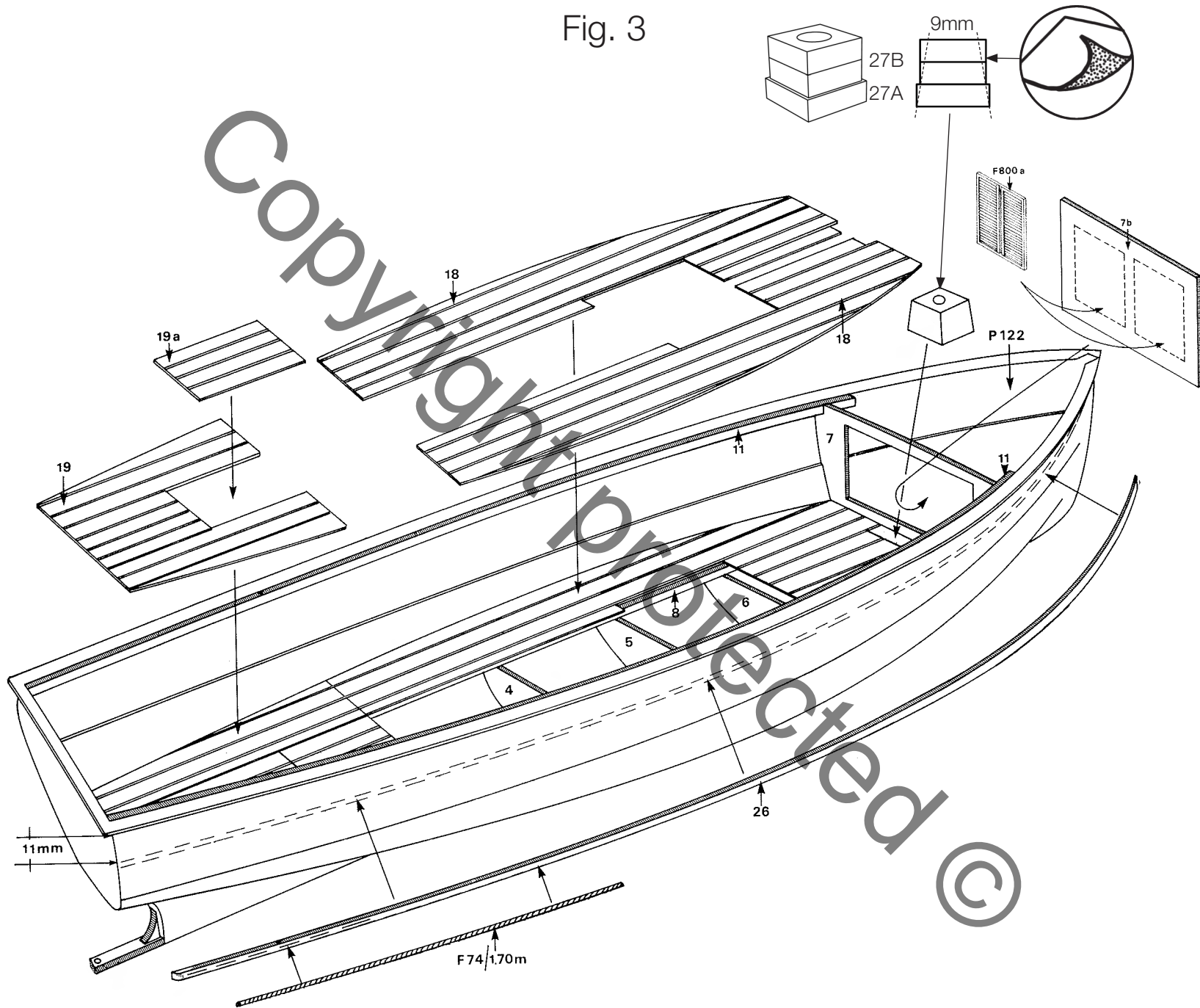
FIG. 3: TABLAS DE FONDO

Colocar las tablas de fondo (nº 18, 19 y 19a) tal como se muestra.

Debe notar que a lo mejor el canto delantero de la cubierta nº 18 necesita esmerilarse para encajar debajo de la puerta nº F800A.

Al mismo tiempo se monta el pie del palo, el mamparo, el listón de defensa, etc. tal como se muestra.

Fig. 3



DK

FIG.4: DÆK, RÆLING, ETC.

Skroget monteres med de resterende dele i henhold til detaljerne på denne figur.

GB

FIG.4: DECK, RAIL, ETC.

Mount the remaining parts on the hull as indicated.

D

FIG.4: DECK, RELING, ETC.

Der Rumpf wird mit den restlichen teilen laut den detailzeichnung auf dieser Fig. bestückt.



F

FIG.4: PONT, RAIL ETC.

La coque est maintenant à être montée avec tous les accessoires montrés sur le dessin.

NL

FIG.4: DEK, RAILING ENZ.

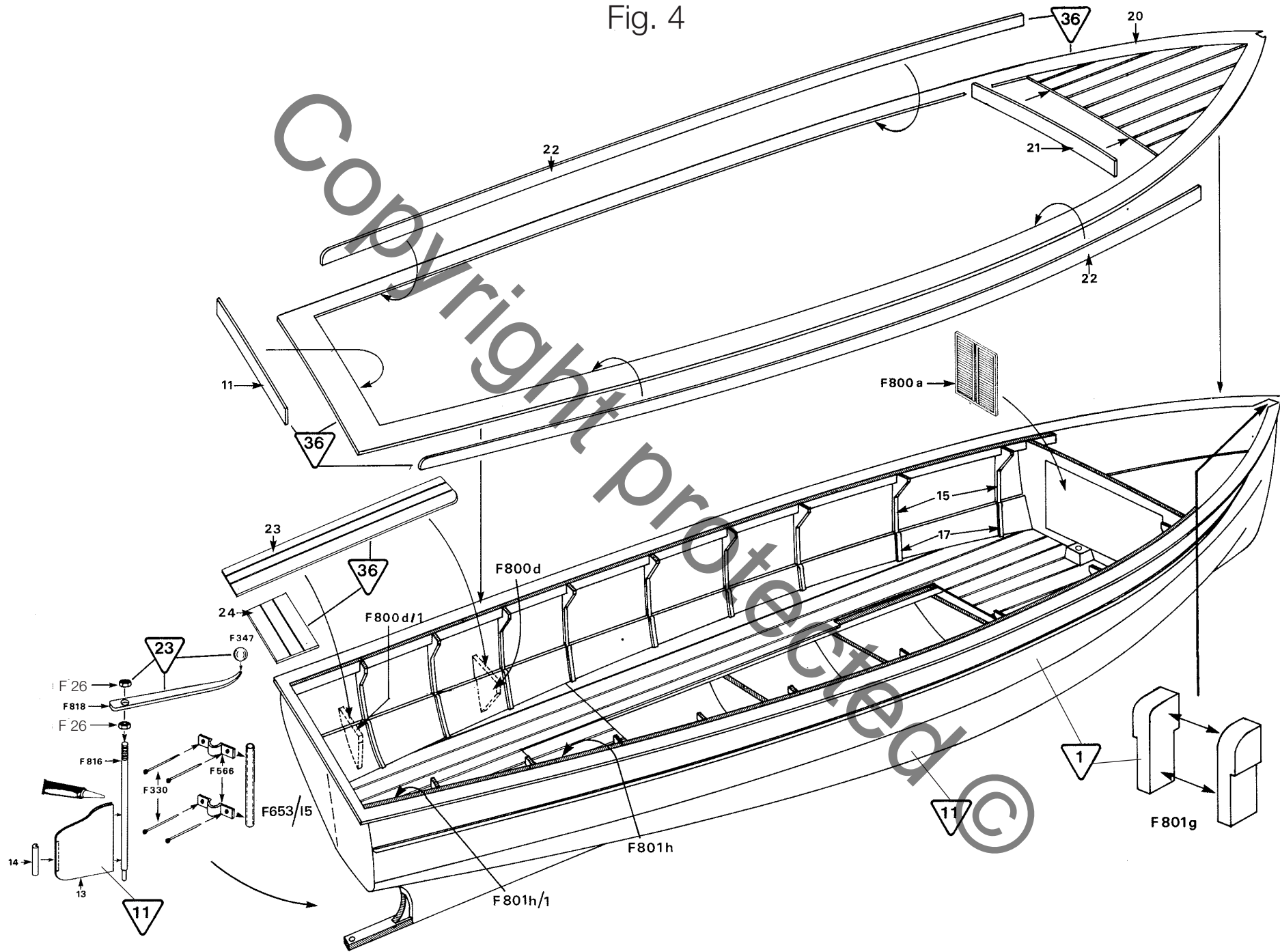
Alle op deze tekening aangegeven delen kunnen nu op de romp gemonteerd worden.

E

FIG. 4: CUBIERTA, BARANDILLA, ETC.

Montar las demás partes del casco tal como se muestra en detalle en esta figura.

Fig. 4



DK

FIG.5: INDBYGNING AF MOTORER

Ønskes modellen udført som en arbejdende/sejlene model, indbygges to motorer, som ikke er indeholdt i byggesættet.

Figuren viser disse motorets placering for henholdsvis fremdrift (se også fig. 2) og drift af dampmaskine. Bemærk, at forbindelse for dampmaskinemotoren og drivremshjulet skal foretages gennem spante nr. 4 og er afhængig af den valgte type gearmotor. Billing Boats kan ikke påtage sig at anbefale eller henvise til specifikke gearmotorer eller montering. En evt. monteret gearmotor må kun rotere med max 100 o/min.

F

FIG.5: MOTEURS

si le modèle est destiné à naviguer, deux moteurs doivent être installés.

Cette figure indique la position des moteurs et de la machine à vapeur.

Noter que la connection entre les moteurs et les volants doit se faire à travers le couple no. 4, et dépend du type de moteur utilisé.

Billing Boats ne peut recommander un équipement ou un assemblage spécifique.

La vitesse de rotation de tout équipement à réducteur utilisé ne peut dépasser 100 tours/minutes.

GB

FIG.5: INSTALLATION OF MOTORS

It is necessary to install two motors if the model is to be used as an operating or sailing model. these motors are not included in the building kit.

Figure 5 shows the positioning of the motors for propulsion (see also Figure 2) and steam engine operation.

Note that the connection between the steam engine motor and the driving belt wheel is done through frame no. 4 and depends on the type of geared motor chosen.

Billing Boats cannot recommend specific equipment or assembly. The rotation of any engine with gear used should not exceed 100 rev/min.

NL

FIG.5: MOTOREN

Voor het varend maken van het model zijn 2 motoren nodig; deze zitten niet standaard in de doos.

Op deze tekening wordt aangegeven waar de motoren voor resp. de aandrijving en de stoommachine geplaatst moeten worden.

Houdt er rekening mee dat de verbinding tussen de motor voor de stoommachine en het vliegwiel door spant no. 4 loopt en afhankelijk is van de gebruikte vertraging.

Billing Boats doet geen specifieke aanbeveling wat betreft motoren e.d.

Indien de dummy stoommachine aangedreven wordt, mag de uitgaande as nooit meer dan 100 toeren/min. maken.

D

FIG.5: EINBAU DER MOTOREN

Wenn das Modell fahren/arbeiten soll, muss man 2 Motoren einbauen. Diese sind nicht im Baukasten enthalten.

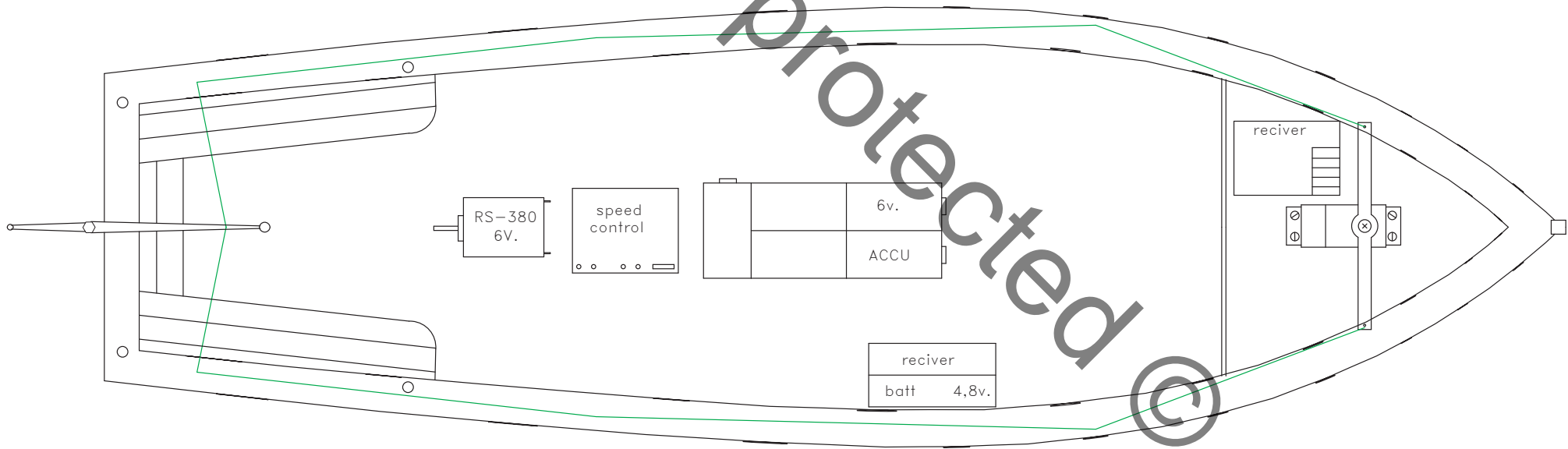
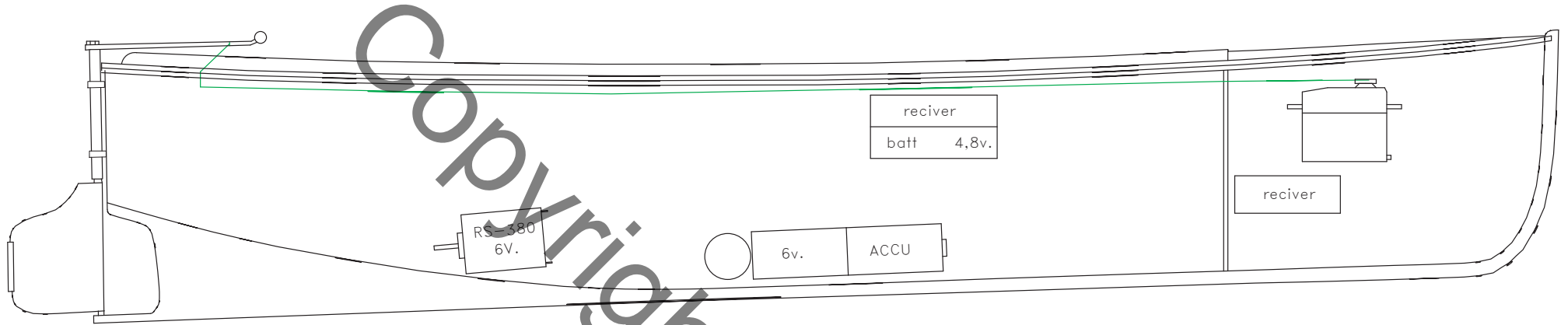
Diese Figur zeigt die Platzierung des Motors zum Antrieb (siehe auch Fig. 2) und des Motors zum Antrieb der Dampfmaschine.

Bemerken Sie, dass die Verbindung vom Dampfmaschinenmotor zum Antriebsrad durch Spant Nr. 4 verläuft und ist bei jedem Motortyp verschieden. Billing Boats kann keine geeigneten Empfehlungen geben. Die Anzahl der Motorumdrehungen sollten jedoch 100 u/min nicht übersteigen.

E

FIG. 5: INCORPORACION DE MOTORES

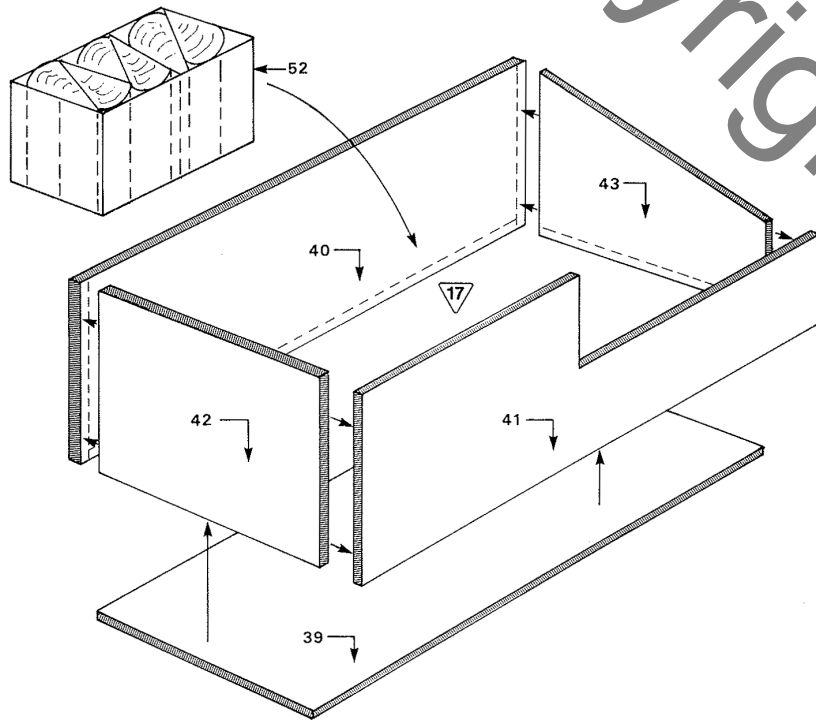
En el caso de que se desee un modelo que puede navegar de verdad, se incorporan dos motores que no están comprendidas por el juego de construcción. En la figura se puede ver la posición de los dos motores de propulsión y de operación de la máquina de vapor, respectivamente (ver también fig. 2). Debe notar que la conexión entre el motor de la máquina de vapor y la correa de tracción debe realizarse a través de la cuaderna nº 4 y que es dependiente del tipo de motor elegida. Billing Boats no puede recomendar un equipamiento específico para su montaje. La rotación en cualquier motor con reductora que se emplee no deberá exceder las 100 rev/min.



DK

FIG.6: BRÆNDEKASSE, GASFLASKER OG GINKASSE

Figuren viser i detaljer, hvorledes dette tilbehør fremstilles.

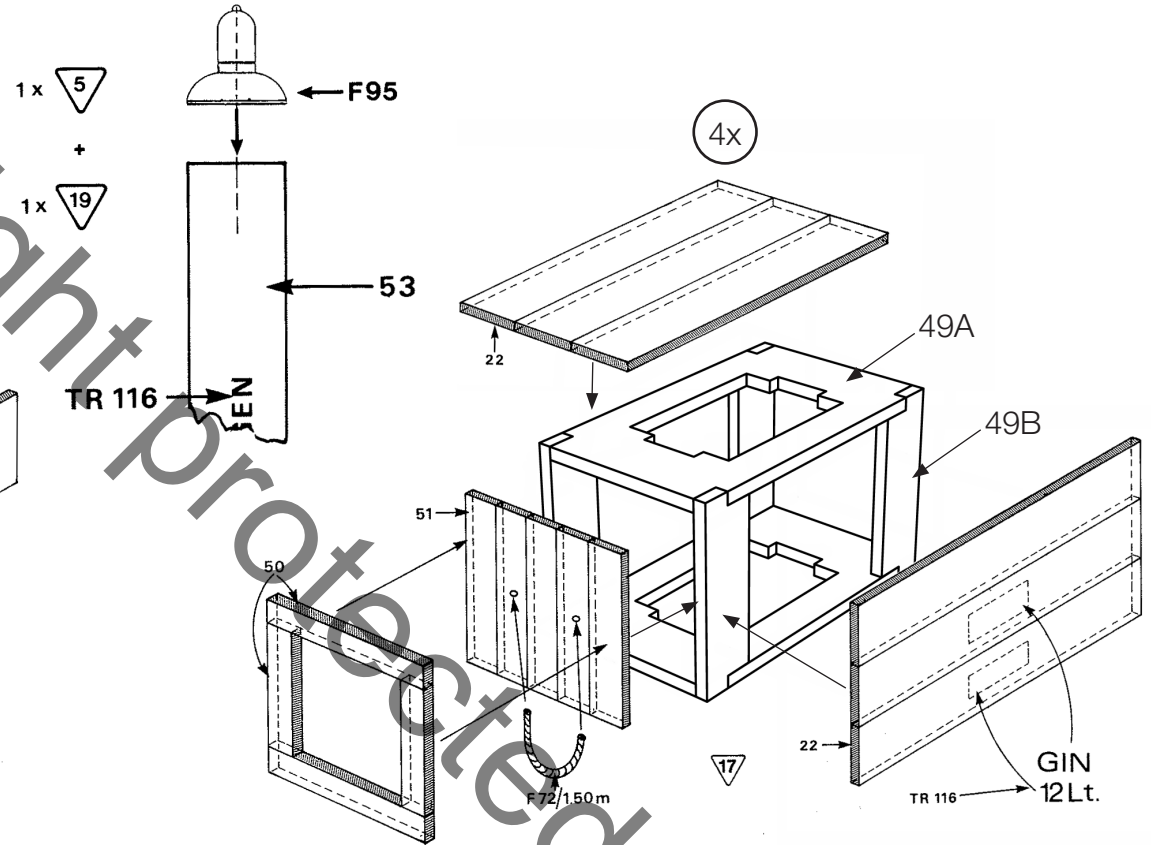


GB

Fig. 6

FIG.6: WOODBOX, GAS CYLINDERS AND GIN BOX

Construction details are shown.



D

FIG.6: HOLZKASTEN, GASFLASCHEN UND GINKÄSTEN.

Diese Figur zeigt wie dieses Zubehör zusammengebaut wird.

F

FIG.6: RESERVE DE BOIS, GAZOMETRE

Cette figure montre tous les détails pour l'assemblage de ces accessoires.

NL

FIG.6: HOUTKIST, MANOMETER EN DRANKIST.

Op deze figuur staat de constructie van bovenstaande delen aangegeven.

E

FIG. 6: CAJA DE LEÑA, BOTELLAS DE GAS Y CAJA DE GINEBRA

En esta figura se pueden ver los detalles para la construcción de este accesorio.

DK

FIG.7: DAMPMASKINE

Dampmaskinen er en kopi af originalen og kan bringes til at fungere, hvis der installeres en ekstra motor med lav omdrejningshastighed. Trækket fra denne motor skal overføres til et hjul, som monteres på forlængelsen af F808 og skjules af motorhuser (nr. 44, 44a og 55). Se iøvrigt fig. 5 vedrørende indbygning af motorer.

Samling af dampmaskinen foregår på plade nr. 28 og er vist i detaljer på denne figur samt på bagsiden af hovedtegningen (nr.8119-2).

I kedelbeholderen (nr.45) udskæres for låge og diverse ventiler. På motorkassen monteres karton nr. 55. Herefter kan både kedel og motorkasse pålimes kobberfolie (nr. 46 = F773).

Monteringen af diverse dele kan umiddelbart virke voldsomt, men ved at følge tegningerne punkt for punkt løses opgaven uden større problemer.

F

FIG.7: MACHINE A VAPEUR

La machine à vapeur est une copie de l'original et doit être montée comme un modèle fonctionnant avec un moteur tournant lentement.

La transmission entre le moteur et la machine se faisant par un volant monté sur la pièce F808, et qui sera caché sous la capot (no. 44,44a et 55).

Voir également la figure 5 concernant l'installation des moteurs. Le montage de la machine à vapeur se fera sur la plaque no. 28. Tous les détails sont sur cette figure ainsi qu'au dos du plan principal (no. 8119-2).

Des trous seront percés dans la chaudière (no. 45) pour les différents détails. Le cabot est réalisé en carton no. 55 recouvert de cuivre (no. 46 = F773). La chaudière est également recouverte de cuivre.

L'assemblage de la machine à vapeur peut sembler compliqué, mais en procédant étape par étape, aucune difficulté réelle ne devrait apparaître.

GB

FIG.7: STEAM ENGINE

The steam engine is a copy of the original and can be made to operate if an extra motor with a low rpm is installed. The drive from this motor is transferred to a wheel mounted on the extension of F808 and hidden by the motor housing (no. 44, 44a and 55). See also Figure 5 for motor installation.

assemble the steam engine on plate no. 28. Details of assembly are also shown on the back of Drawing 8119-2.

Cut out openings for doors and valves in the boiler support no. 45. Mount cardboard no. 55 on the motor casing. Copper foil can then be glued on the boiler and motor casing.

Although the mounting of the various parts can appear complicated, the process is relatively simple if the steps shown in the drawings are carefully followed.

NL

FIG.7: STOOMMACHINE

De stoommachine is een copie van het origineel en kan draaiend gemaakt worden m.b.v. van een elektromotor met vertraging.

De overbrenging gaat van de elektromotor naar een wiel op de as van F808 en wordt verborgen onder de kast (no.44, 44a en 55). Ziek ook fig. 5 betreffende montage van motoren.

De stoommachine wordt gemonteerd op plaat no. 28. Alle details staan in deze figuur en op de achterkant van de hoofdtekening (no. 8119-2).

In de ketel (no. 45) moeten gaten gemaakt worden voor de kleppen enz. De kast wordt van karton no. 55 gemaakt en bekleed met koper (no. 46 =F773). Ook de ketel wordt met koper bekleed. Het maken van de stoommachine ziet er ingewikkelder uit dan het is. indien de tekeningen stap voor stap gevolgd worden, is de constructie echter vrij eenvoudig.

D

FIG.7: DAMPFMASCHINE

Die Dampfmaschine ist eine Kopie vom Original und kann mit Hilfe eines Motors mit niedriger Umdrehungszahl betrieben werden. Der Antrieb von diesem Motor wird auf ein rad, dass auf der Achse Nr. F808 montiert ist, überführt, und wird von dem Getriebekasten Nr. 44, 44a und 55 verdeckt. Siehe auch Fig. 5 betreffend Einbau der Motoren. Der Zusammenbau der Dampfmaschine wird auf Platte Nr. 28 vorgenommen und wird in Details auf dieser Figur, sowie auf der hauptzeichnung Nr. 8119-2, gezeigt. Im kesselbehälter Nr. 45 wird für Luken und diversen Ventilen ausgeschnitten. Auf dem Getriebekasten wird Pappe Nr. 55 montiert. Hiernach kann die Kupferfolie (Nr. 46=F773) auf Kessel und Getriebekasten aufgeklebt werden. Das Montieren der einzelnen Teile kann unmittelbar gewaltig wirken. Wenn Sie uneren Zeichnung Punkt für Punkt folgen, kann die Aufgabe ohne grössere Schwierigkeiten gelöst werden.

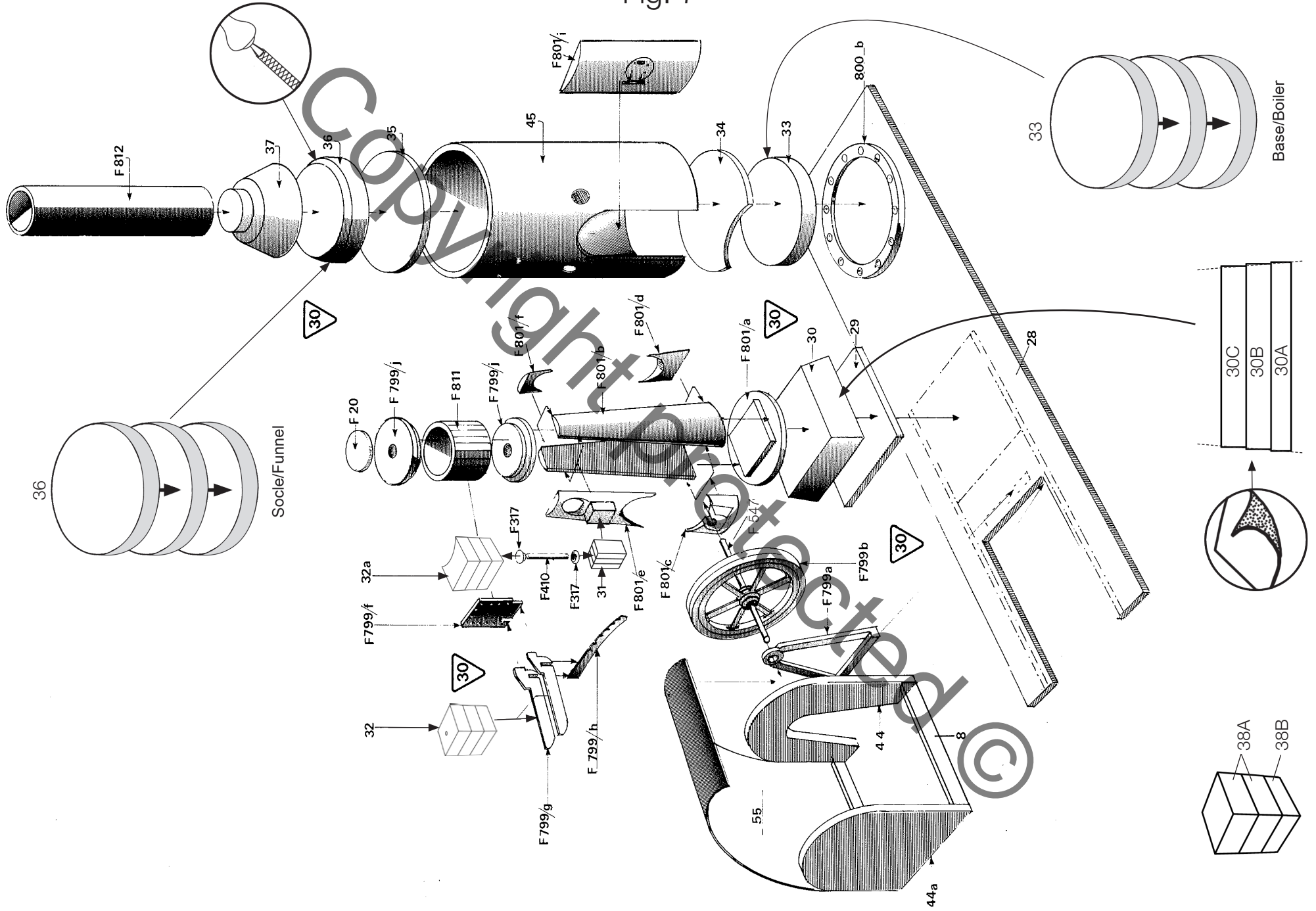
E

FIG. 7: MAQUINA DE VAPOR

La máquina de vapor es una copia del original y puede operar, siempre que se monte un motor extra con pocas revoluciones por minuto. Se transmite la tracción de este motor a una rueda que se monta en el extremo de F808 donde queda escondida por la caja del motor (nº 44, 44a, y 55). Ver además fig. 5 para más información sobre la incorporación de los motores. La unión de la máquina de vapor se realiza en la placa nº 28 y queda ilustrada en detalle en esta figura y en el dorso del plano principal (nº 8119-2).

En el hervidor (nº 45) se realizan cortes para la puertecilla y las diversas válvulas. En la caja del motor se monta el cartón nº 55. Ahora se puede montar con cola una lámina de cobre (nº 46 = F773) en el hervidor y en la caja del motor. El montar todas estas piezas puede parecer una tarea insuperable, pero se hace sin problemas siguiendo los planos punto por punto.

Fig. 7



DK

FIG.8: MARKISE OG MASTEBESLAG

Her vises i detaljer, hvordan stativet til markisen fremstilles og hvordan markisen syes. Desuden vises samling af beslaget til montering i toppen af masten.

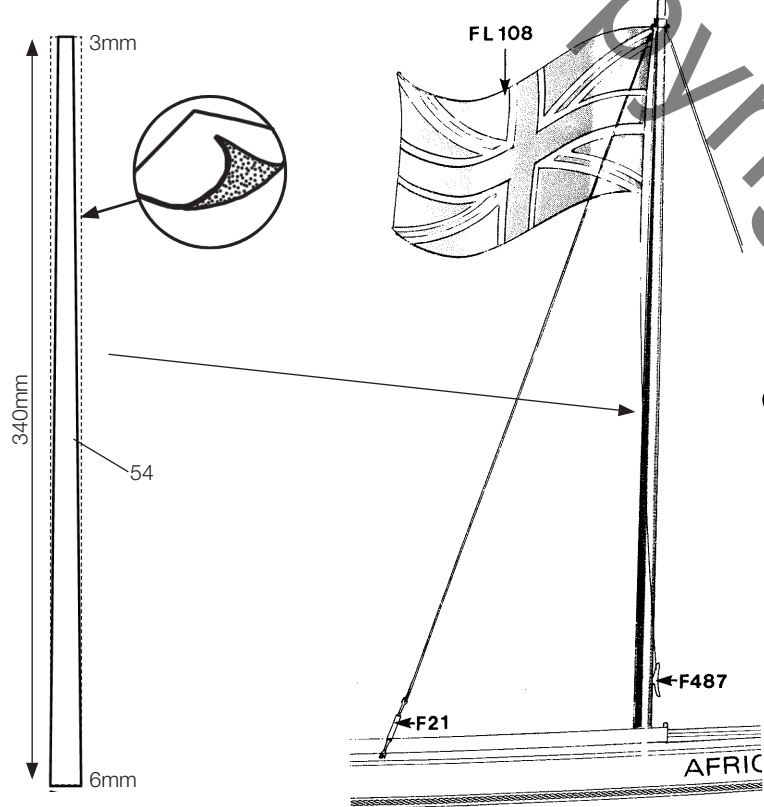
**GB**

Fig. 8

FIG.8: AWNING AND MAST FITTINGS

Assemble the awning frame and sew the awning as indicated.

The fittings for mounting at the top of the mast are also to be assembled as shown.

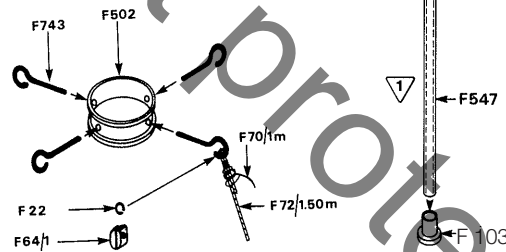
**D**

FIG.8: MARKISE UND MASTBESCHLAG

Hier wird in Details gezeigt, wie das Gerüst für die Markise bebaut und wie die Markise genäht wird. Ausserdem wird der Zusammenbau der Beschläge, die oben im Mast montiert, gezeigt.

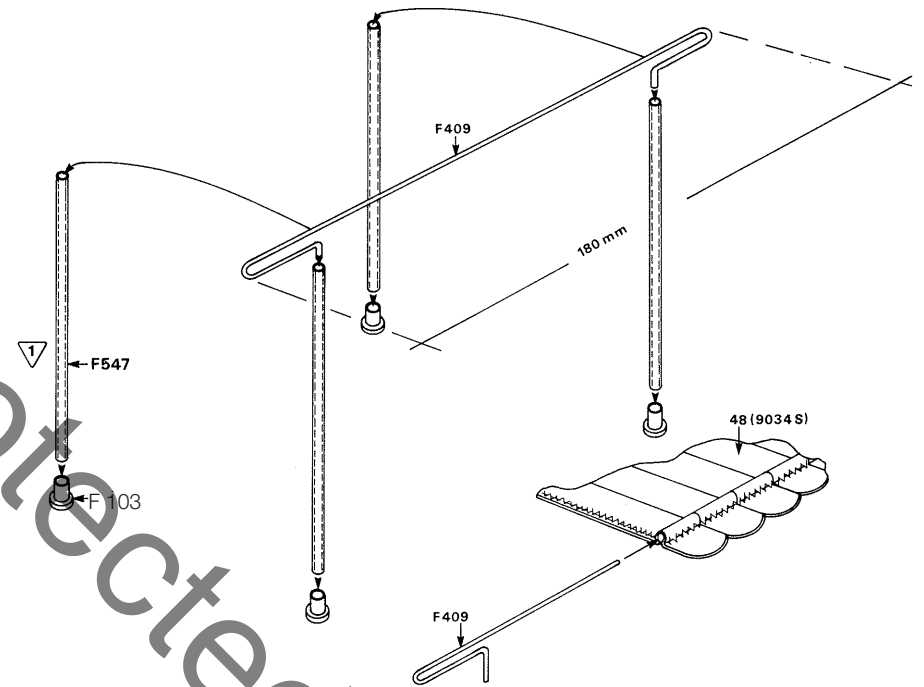
**F**

FIG.8: TAUD ET ACCASTILLAGE DE MAT

Tous les détails pour construire le support et placer le taud, ainsi que les accastillages de mât sont indiqués sur cette figure.

NL










FIG.8: ZONNETENT EN MASTBESLAG





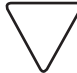




Alle details voor constructie van deze onderdelen staan op de tekening.




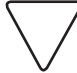


E

FIG. 8: MARQUESINA Y HERRAJES PARA EL PALO

Aquí se puede apreciar en detalle cómo realizar el bastidor para la marquesina y cómo coser la marquesina. Además se puede ver cómo se unen los herrajes para el montaje en el punto del palo.

Symboler		=	Rigningsnummer	Symbols		=	Rigging No.	Zeichen		=	Takel Nr.
		=	Farvenummer			=	Colour No.			=	Farben Nr.
		=	Bejdse			=	Stain			=	Beize

Symboles		=	Greement no.	Symbolen		=	Tuigage Nr.	Simbolo		=	Oparejo Nr.
		=	Couleur no.			=	Kleur Nr.			=	Color Nr.
		=	Mordant			=	Beits			=	Mordiente

Segno		=	Attrezzatura N°	Simbolos		=	Cordame n°
		=	Colore N°			=	Côr n°
		=	Inchiostro tint.			=	Tintura

Til denne model er mahogni bejdse og farver med følgende numre nødvendige:
 For this model is mahogany stain and colours with the following numbers should be used:
 Für dieses Modell sind Mahagoni Beize und Farben mit den folgenden Nummern notwendig:
 Pour ce modèle, le mordant et les couleurs avec les numéros suivants doivent être employées:
 Voor dit model zijn kleuren met de volgende nummers nodig:
 Para est modelo se necesitan mordiente et colores con los siguientes números:
 Per questo modello occorrono inchiostro tinteggiatore "mogano" e colori con questi numeri:
 Pinte o modelo com tintura cõr Mogno e as cõres sugeridas da Billing Boats:

Billing	1	=	White
Billing	4	=	Orange
Billing	5	=	Tan
Billing	11	=	Black
Billing	16	=	Gold
Billing	17	=	Clear Poly
Billing	19	=	Matt Aircraft Blue
Billing	23	=	Copper
Billing	30	=	Dark Add Grey
Billing	36	=	Stain

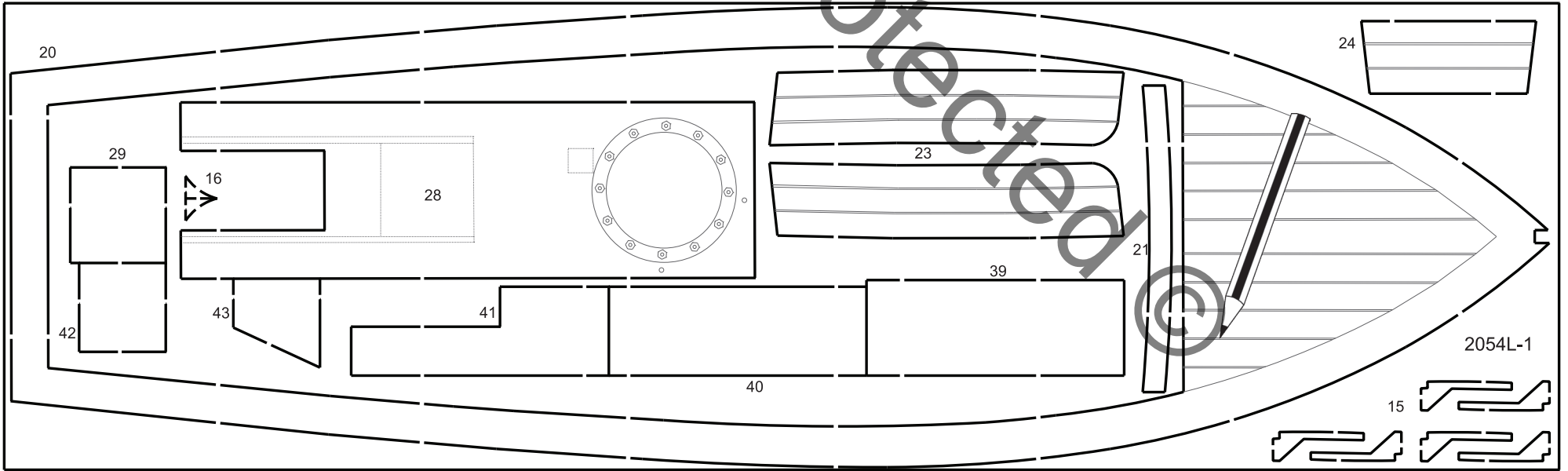
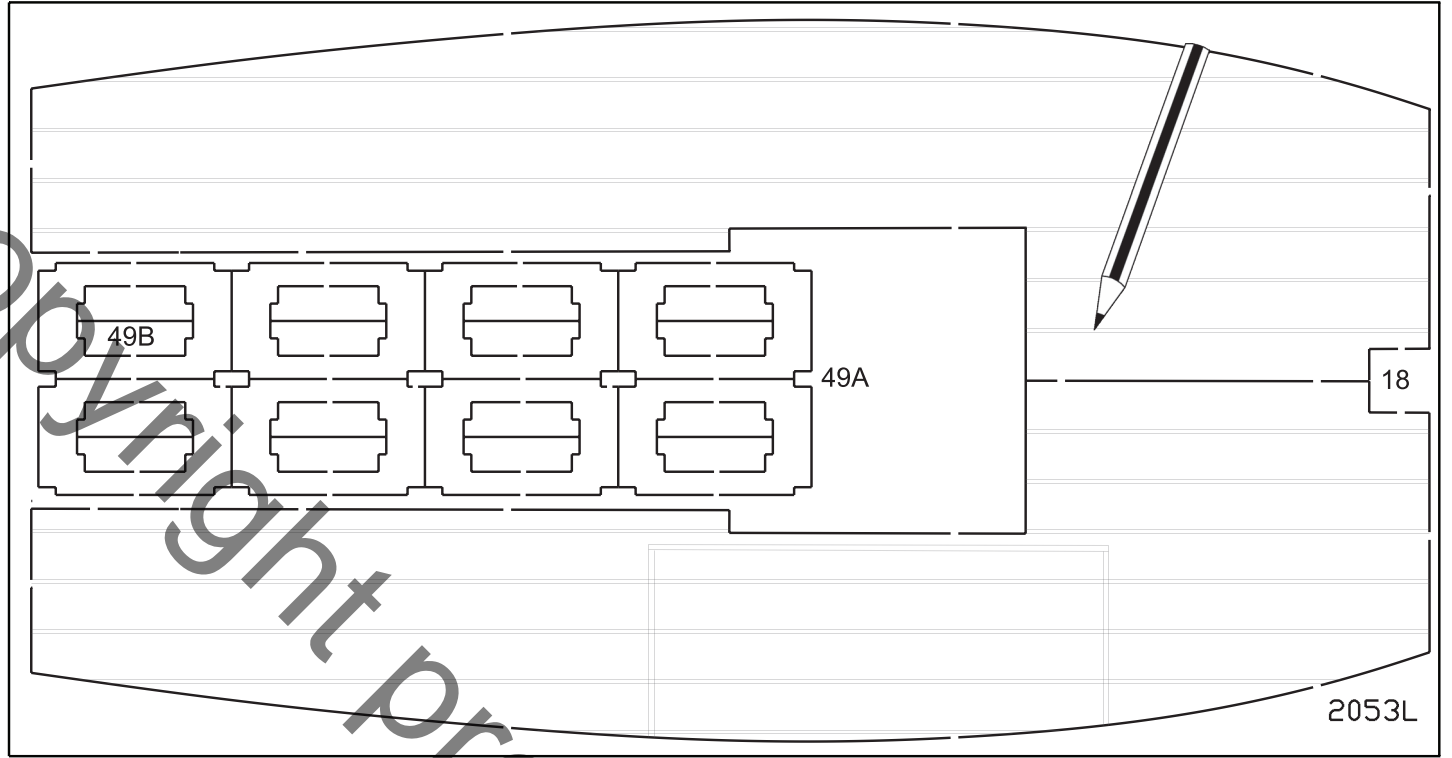
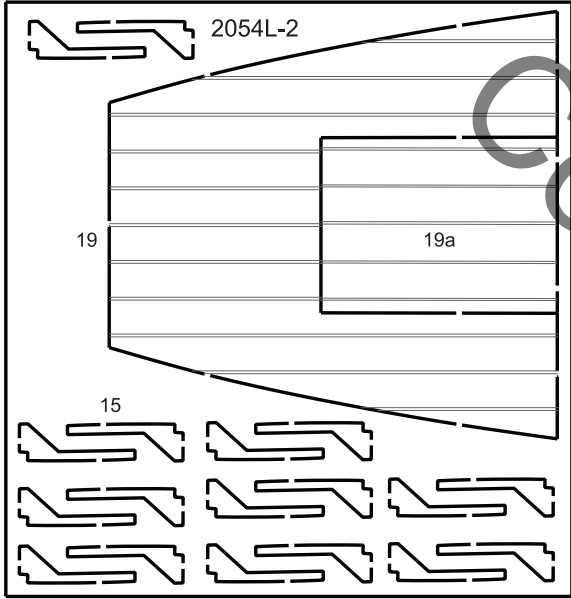
Table contents for "African Queen" Art No. 588.

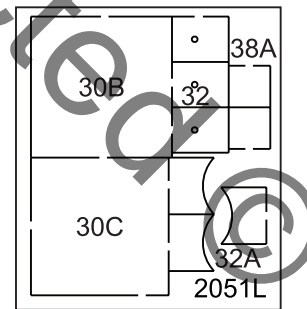
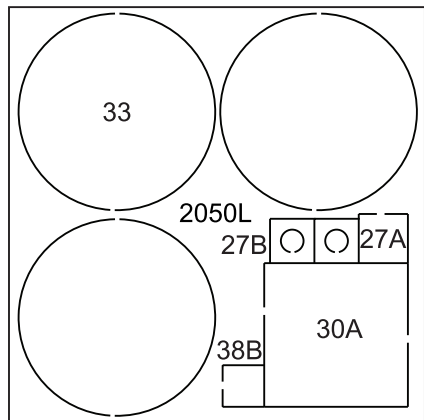
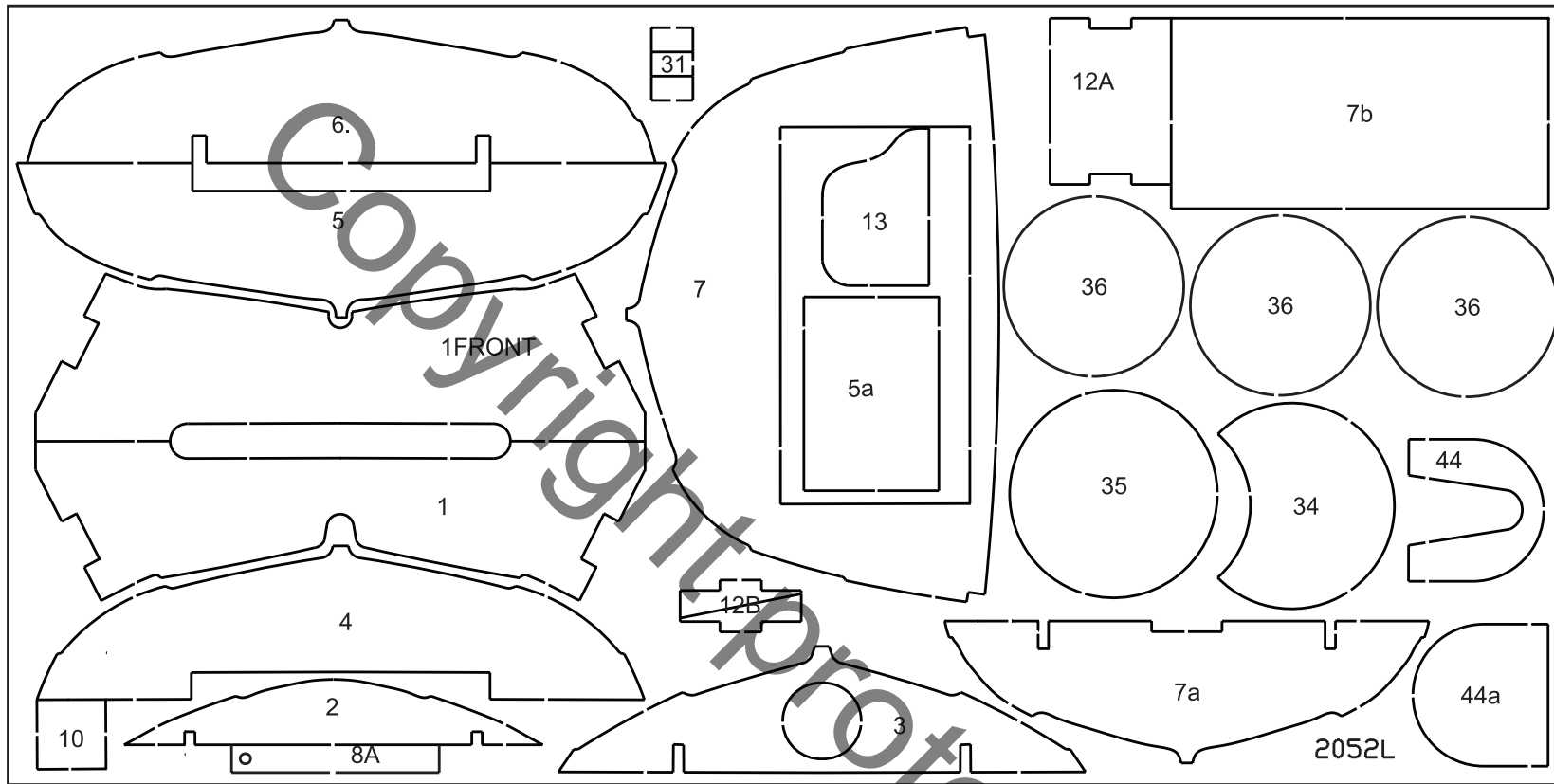
Pcs.	No.	Dimension	Material	DK	GB	D	F	NL	E
1	P122		ABS	Skrog	Hull	Rumpf	Coque	Romp	Casco
2	1	3mm x-finer	2052L	Bedding	Slip	Helling	Cale de construction	Standaard	Grada
1	2	3mm x-finer	2052L	Spant	Frame	Spant	Couple	Spant	Cuaderna
1	3	3mm x-finer	2052L	Spant	Frame	Spant	Couple	Spant	Cuaderna
1	4	3mm x-finer	2052L	Spant	Frame	Spant	Couple	Spant	Cuaderna
1	5	3mm x-finer	2052L	Spant	Frame	Spant	Couple	Spant	Cuaderna
1	5A	3mm x-finer	2052L	Bundplade	Base plate	Bodenplatte	Pièce de fond	Bodemplaat	Placa de fondo
1	6	3mm x-finer	2052L	Spant	Frame	Spant	Couple	Spant	Cuaderna
1	7	3mm x-finer	2052L	Spant	Frame	Spant	Couple	Spant	Cuaderna
1	7A	3mm x-finer	2052L	Spant	Frame	Spant	Couple	Spant	Cuaderna
1	7B	3mm x-finer	2052L	Dørskot	Bulkhead	Schott	Cloison	Schot	Mamparo
2	8	3x8x600mm	Pine	Mellemstykke	Middle piece	Zwischenstück	Pièce central	Tussenstuk	Pieza central
1	8A	3mm x-finer	2052L	Ror	Rudder	Ruder	Gouvernail	Roer	Timón
1	9	10x10x160mm	Pine	Hjælpestk./dampmask.	Auxiliary piece	Hilfsstück	Pièce annexe	Hulpstukken	Pieza intermedia
1	10	3mm x-finer	2052L	Mastfundament	Base/mast	Mastfundament	Socle/mât	Sokkel/mast	Soporte mástil
3	11	3x5x550mm	Obechi	Støtteliste	Support strip	Stützleisten	Bâton	Steunstrip	Listón de soporte
1	12A	3mm x-finer	2052L	Motor fundament	Base/motor	Motorfundament	Socle/moteur	Sokkel/motor	Soporte motor
2	12B	3mm x-finer	2052L	Motor fundament	Base/motor	Motorfundament	Socle/moteur	Sokkel/motor	Soporte motor
1	13	3mm x-finer	2052L	Ror	Rudder	Ruder	Gouvernail	Roer	Timón
1	14	ø4x24mm	Round stick	Stabilisator	Stabilizer	Stabilisator	Stabilisateur	Stabilisator	Estabilizador
5	15	2mm x-finer	2054L-1	Spanteben	Support frame	Stützspant	Support couple	Steunen spant	Soporte de cuaderna
18	15	2mm x-finer	2054L-2	Spanteben	Support frame	Stützspant	Support couple	Steunen spant	Soporte de cuaderna
2	16	2mm x-finer	2054L-1	Kølgangforstærkning	Garbord strack	Kielgangsverst.	Virure de Galbord	Huit beplating	Cinta de tablón de aparadura
1	17	1,8x2x550mm	Obechi	Spantbenliste	Strip/support frame	Leiste/Stützspant	Baguette/Sup. couple	Strip/steunenspant	Listón (cuaderna)
2	18	2mm x-finer	2053L	Bundbræt	Wooden floor	Bodenbretter	Plancher	Planken vloer	Suelo de madera
1	19	2mm x-finer	2054L-2	Bundbræt agter	Wooden floor aft.	Bodenbretter/achtern	Plancher/arrière	Planken vloer achter	Suelo de madera trasero
1	19A	2mm x-finer	2054L-2	Bundbræt luge	Wooden floor hatch	Bodenbretter Luke	Plancher/ecoutille	Planken vloer luik	Escotilla
1	20	2mm x-finer	2054L-1	Dæk	Deck	Deck	Pont	Deck	Cubierta
1	21	2mm x-finer	2054L-1	Ræling	Rail	Reling	Candellier	Railing	Borda
6	22	1,8x10x550mm	Obechi	Ræling/ginkasse	Rail/gin box	Reling/Ginkiste	Candellier/boît de gin	Railing/ginkist	Borda/Caja de Ginebra
2	23	2mm x-finer	2054L-1	Bænk	Bench	Bank	Banc	Bank	Banco
1	24	2mm x-finer	2054L-1	Bænk	Bench	Bank	Banc	Bank	Banco
1	25	5x15x550mm	Obechi	Beddingsliste	Strip/slip	Leiste/Helling	Baguette/cale de con.	Strips/standaard	Listón (grada)
2	26	1,8x8x780mm	Obechi	Fenderliste	Fender strip	Fenderleiste	Baguette/defense	Strips/stootkussen	Como de cojin

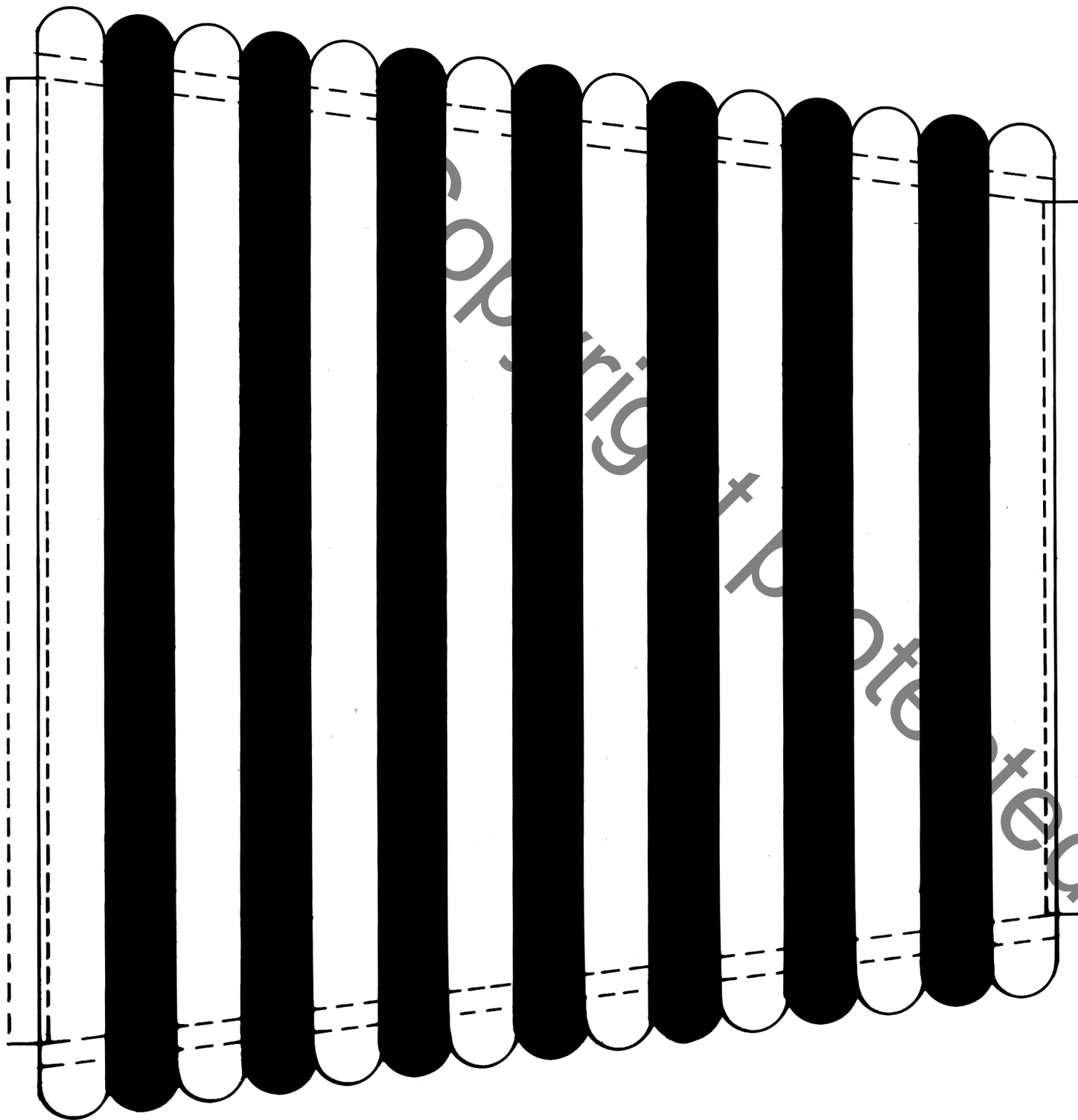
1	27A	4mm x-finier	2050L	Mastfundament	Base/mast	Mastfundament	Socle/mât	Sokkel/mast	Soporte mástil
2	27B	4mm x-finier	2050L	Mastfundament	Base/mast	Mastfundament	Socle/mât	Sokkel/mast	Soporte mástil
1	28	2mm x-finier	2054L-1	Basispl. dampmask.	Base/steam-engine	Fundament/Dampfmas.	Socle/mach. à vapeur	Sokkel/Stoommachine	Soporte máquina vapor
1	29	2mm x-finier	2054L-1	Maskinplade	Engine/base	Maschinenplatte	Pièce de machine	Plaat v. machine	Pieza de motor
1	30A	4mm x-finier	2050L	Maskinsokkel	Base/engine	Maschinensokkel	Socle/machine	Sokkel/machine	Soporte máquina
1	30B	5mm x-finier	2051L	Maskinsokkel	Base/engine	Maschinensokkel	Socle/machine	Sokkel/machine	Soporte máquina
1	30C	5mm x-finier	2051L	Maskinsokkel	Base/engine	Maschinensokkel	Socle/machine	Sokkel/machine	Soporte máquina
3	31	3mm x-finier	2052L	Exenterkasse	Exenter box	Exenterkasten	Boît d'exentre	Exenterkist	Caja de exenter
3	32	5mm x-finier	2051L	Dampmaskine kasse	Box/steam-engine	Kasten/Dampfmaschine	Boît/machine à vapeur	Kist/stoommachine	Caja máquina de vapor
3	32A	5mm x-finier	2051L	Cylinder	Cylinder	Zylinder	Cylindre	Cilinder	Cilindro
3	33	4mm x-finier	2050L	Kedelsokkel	Base/boiler	Kesselsockel	Socle/Chaudière	Sokkel/ketel	Soporte caldera
1	34	3mm x-finier	2052L	Kedelbund	Bottom/boiler	Kesselboden	Fond/chaudière	Bodem/ketel	Fondo caldera
1	35	3mm x-finier	2052L	Kedellåg	Boiler lid	Kesseldeckel	Couvercle de chaudière	Kedeldeksel	Tapa caldera
3	36	3mm x-finier	2052L	Skorstensfundament	Socle/funnel	Schornsteinfundament	Socle/chemisée	Sokkel/Schoorsteen	Soporte chimenea
1	37	ø38x24mm	Beech	Skorstenssokkel	Socle/funnel	Schornsteinfundament	Socle/chemisée	Sokkel/Schoorsteen	Soporte chimenea
2	38A	5mm x-finier	2051L	Ventilkasse	Vent box	Ventilkasten	Boît de manche à air	Luchtkokerkist	Caja ventilación
1	38B	4mm x-finier	2050L	Ventilkasse	Vent box	Ventilkasten	Boît de manche à air	Luchtkokerkist	Caja ventilación
1	39	2mm x-finier	2054L-1	Trækasse, bund	Wooden box/bottom	Holzkiye/Boden	Caisse de bois/fond	Houten kist/bodem	Caja madera fondo
1	40	2mm x-finier	2054L-1	Trækasse, bagside	Wooden box/back	Holzkiye/hinten	Caisse de bois/arrière	Houten kist/achter	Caja madera trasera
1	41	2mm x-finier	2054L-1	Trækasse, forside	Wooden box/front	Holzkiye/vorne	Caisse de bois/avant	Houten kist/voorkant	Caja madera delantera
1	42	2mm x-finier	2054L-1	Trækasse, side	Wooden box/side	Holzkiye/Seite	Caisse de bois/part	Houten kist/kant	Lateral caja madera
1	43	2mm x-finier	2054L-1	Trækasse, side	Wooden box/side	Holzkiye/Seite	Caisse de bois/part	Houten kist/kant	Lateral caja madera
1	44	3mm x-finier	2052L	Gearkasse	Gearbox	Getriebekasten	Boîte de vitesse	Schakelkist	Caja de engranajes
1	44A	3mm x-finier	2052L	Gearkasse	Gearbox	Getriebekasten	Boîte de vitesse	Schakelkist	Caja de engranajes
1	45	ø62x120mm	Plastic	Kedel	Boiler	Kessel	Chaudière	Ketel	Caldera
4	47	12x600mm		Stof til damprør	Cloth f. steam pipes	Stof f. Dampfmaschine	Tissue de tube de vap.	Stof/stoommachinebuis	Paño tubo de vapor
1	48	21x22cm	9034S	Stof til markise	Cloth f. awning	Stof f. Markise	Tissue de toud	Stof/markies	Tela del toldo
8	49A	2mm x-finier	2053L	Ginkasse	Gin box	Ginkiste	Boîte de gin	Ginkist	Caja de polea
16	49B	2mm x-finier	2053L	Ginkasse	Gin box	Ginkiste	Boîte de gin	Ginkist	Caja de polea
2	50	1,8x4x550mm	Obechi	Liste f. Ginkasse	Strip f. gin box	Leiste f. Ginkiste	Bag. de boît de gin	Strip/ginkist	Cinta caja de polea
3	51	0,7x5x550mm	Koto	Liste f. Ginkasse	Strip f. gin box	Leiste f. Ginkiste	Bag. de boît de gin	Strip/ginkist	Cinta caja de polea
4	52	26x15x20mm		Brænde	Firewood	Brennholz	Bois	Brandhout	Leña
2	53	ø16x100mm	Round stick	Gasflaske	Gascylinder	Gasflasche	Gazomètre	Gascilinder	Bombona de gas
1	54	ø6x340mm	Round stick	Mast	Mast	Mast	Mât	Mast	Mástil
1	55	70x105mm	Carton	Gearkasse	Gearbox	Getriebekasten	Boîte de vitesse	Schakelkist	Caja de engranajes
1	56	1x3x140mm	Beech	Liste	Strip	Leiste	Baguette	Strip	Listón

1	F18	10mm		Manometersokkel	Steam gauge/base	Manometersockel	Socle/manomètre	Sokkel/manometer	Soporte del manómetro
1	F20	ø12mm		Dæksel	Cover	Deckel	Couvercle	Deksel	Tapa
4	F21	21mm		Vantskruer	Rigging screw	Spannschrauben	Ridiors	Wantspanners	Tornillo de Jarcia
1	F22	0,3mm	Copper	Kobbertråd	Copper wire	Kupferdraht	Fil de cuivre	Koperdraat	Alambre de cobre
4	F26	3mm		Møtrik	Nut	Muttern	Ecrou	Moer	Tuerca
2	F31	12mm		Fløjte	Steam, whistle	Pfeife	Sifflet	Fluit	Silbato de vapor
1	F39	ø1x250mm	Brass	Messingtråd	Brass wire	Messingdraht	Fil de laiton	Messingdraat	Hilo de latón
2	F49	11mm		Sirene	Siren	Sirene	Sirene	Sirene	Sirena
1	F62	ø4mm		Bøsning	Bush	Buchse	Bague	Lager	Casquillo
1	F63	ø5mm		Kobling	Coupling	Kupplung	Coupleur	Koppeling	Acoplamiento
1	F64/1	5mm	Plastic	Blok, enkel	Block, single	Block, einzel	Poulie simple	Blok, enkel	Polea
1	F77	5mm		Fløjtesokkel	Base/steam whistle	Pfeifensockel	Socle/sifflet	Sokkel/fluit	Soporte silbato vapor
1	F78	ø6mm		Udstødning	Exhaust pipe	Auspuff	Tuyau d'échappement	Uitlaat buis	Tube de escape
1	F79	8mm		Vandhane	Tap	Wasserhahn	Robinet	Waterkraan	Grifo
2	F95	ø16mm		Gasflaske	Gas cylinder	Gasflaschen	Gasomètre	Gascylinder	Bombona de gas
4	F103	ø6mm		Sokkel	Base	Sockel	Socle	Sokkel	Soporte
80	F230	6mm	Brass	Søm	Pins	Nägel	Clous	Spijkertjes	Clavo
1	F285	5,5mm		Øjebolt	Eye bolt	Augbolzen	Pitons	Oogbout	Perno
10	F317	ø4mm		Køje	Portlight	Bullaugen	Hublot	Patrijspoort	Portilla
4	F330	10mm		Søm	Pins	Nägel	Clous	Spijkertjes	Clavo
1	F347	ø6mm		Trækugle	Pearl	Holzkugel	Perle	Balletje	Perla
3	F378	ø4mm		Konisk skive	Conical disk	Konische Scheiben	Disque en cône	Schijf	Disco cónico
1	F382	ø16mm		Remskive	V-belt sheave	Riemenscheibe	Poulie de Couveroie	Poelie	Polea
1	F393	4mm		Propel	Propeller	Schiffsschraube	Hélice	Scheepsschroef	Hélice
4	F396	20mm		Klampe	Cleat	Klampen	Taquet	Kikker	Cornamusas
2	F409	ø1,5x250mm	Brass	Messingtråd	Brass wire	Messingdraht	Fil de laiton	Messingdraat	Hilo de latón
1	F409/10	ø1,5x100mm	Brass	Messingtråd	Brass wire	Messingdraht	Fil de laiton	Messingdraat	Hilo de latón
2	F410	ø2x250mm	Brass	Messingtråd	Brass wire	Messingdraht	Fil de laiton	Messingdraat	Hilo de latón
1	F464	ø8mm		Vandfløb	Watertube	Wasserablauf	Conduire d'eau	Waterbuis	Tubería
1	F487	12mm		Klampe	Cleat	Klampe	Taquet	Kikker	Cornamusas
5	F492	14mm		Gelænder	Rail	Geländer	Candelliers	Railing	Pasamanos
1	F502	ø5mm		Mastring	Mast hoop	Mastring	Cercle de mât	Hoepel	Zuncho del mástil
4	F537	25mm		Røstjern	Chain plate	Rüsteisen	Cadènes	Puttings	Cadena
1	F547/10	ø3x100mm	Brass	Messingrør	Brass pipe	Messingrohr	Tube de laiton	Massingbuis	Tube de latón
2	F547	ø3x250mm	Brass	Messingrør	Brass pipe	Messingrohr	Tube de laiton	Massingbuis	Tube de latón
2	F566	16mm		Beslag (ror)	Fitting/rudder	Beschlag/Ruder	Garniture de gouvernail	Beslag/roer	Herrajes del timón

1	F568	12mm		Lejebeslag	Barer fittings	Lagerbeschlag	Garniture de berceau	Lager beslag	Herrajes de la bóveda
2	F577	3,5mm		Pullert	Bollard	Poller	Cabestan	Bolder	Baliza
1	F581	ø6x135mm	Brass	Stævnør	Stern tube	Stevenrohr	Arbre d'hélice	Schroefas	Vástago
2	F593	ø8mm		Skive	Disk	Scheibe	Disque	Schijf	Disco
1	F595	ø6x4mm		Bøsning	Bush	Buchse	Bague	Lager	Casquillo
9	F651	ø7mm		Håndhjul	Handwheel	Handrad	Roue à main	Handwiel	Volante
1	F653/10	ø4x100mm	Brass	Messingrør	Brass pipe	Messingrohr	Tube de laiton	Messingbuis	Tubo de latón
1	F658	6mm		Ventil	Vent	Ventil	Manche à air	Luchtkoker	Chimenea de respiración
1	F663	ø0,7mm	Brass	Messingtråd	Brass wire	Messingdraht	Fil de laiton	Messingdraat	Hilo de latón
1	F664	1mm		Øjebolt	Eye bolt	Augbolzen	Piton de filière	Oogbout	Pernos de cánamo
4	F685	ø8mm		Kedelhjul	Boilerwheel	Kesselrad	Rouage de chaudière	Ketelrad	Rueda de caldera
1	F686	21mm		Termometer	Thermometer	Thermometer	Thermomètre	Thermometer	Termómetro
1	F713	12,5mm		Beslag	Fitting	Beschlag	Garniture	Beslag	Herrajes
1	F715/10	ø2x100mm	Brass	Messingrør	Brass pipe	Messingrohr	Tube de laiton	Messingbuis	Tubo de latón
8	F743	9mm	Brass	Øjebolt	Eye bolt	Augbolzen	Piton de filière	Oogbout	Pernos de cánamo
1	F773	120x210mm	Copper	Kobberplade	Coppersheet	Kupferplatte	Plaque de cuivre	Koperplaat	Placa de cobre
1	F786	43mm		Gummiring	V-belt	Keilriemen	Courroie en V	Snaar	Correa V
1	F799		Plastic	Plaststøb	Plastic steep	Plastikspritling	Plastic moulage	Plastiek giet	Piezas de plástico fundido
1	F800		Plastic	Plaststøb	Plastic steep	Plastikspritling	Plastic moulage	Plastiek giet	Piezas de plástico fundido
1	F801		Plastic	Plaststøb	Plastic steep	Plastikspritling	Plastic moulage	Plastiek giet	Piezas de plástico fundido
1	F811	ø22x19mm		Cylinder	Cylinder	Cylinder	Cylindre	Cilinder	Cilindro
1	F812	ø16x90mm		Skorsten	Funnel	Schornstein	Cheminée	Schoorsteen	Chimenea
1	F813	ø3x640mm	Wire	Dampør	Steam pipe	Kupferrohr/Dampf. m.	Vapeur	Stoommach.	Tubo de vapor
1	F816	130mm		Rørstamme	Rudder/stock	Ruderachse	Arbre de gouvernail	Roerkoning	Tronco del timón
1	F818	85mm		Styrpind	Steering rod	Ruderpinne	Barre	Roerpen	Timón
1		1,0m	F70	Rigningstråd	Rigging thread	Takelgarn	Fil de greement	Takelgaren	Hilo de aparejo
1		1,5m	F72	Rigningstråd	Rigging thread	Takelgarn	Fil de greement	Takelgaren	Hilo de aparejo
1		1,7m	F74	Rigningstråd	Rigging thread	Takelgarn	Fil de greement	Takelgaren	Hilo de aparejo
1			FL108	Flag	Flag	Flagge	Drapeau	Vlag	Bandera
1			TR116	Transfer	Transfer	Abziehbild	Decals	Transfer	Calcas
1				Byggevejledning	Building instruction	Bauanleitung	Notice de montage	Bouwbeschrijving	Instrucciones de construcción
1				Tegning	Drawing	Zeichnung	Plans	Tekening	Dibujo
1		A3		Tegning	Drawing	Zeichnung	Plans	Tekening	Dibujo







9034S

African Queen No.588



Copyright protected ©